

1.
Center af beslaget skal monteres 19 cm fra produktets kant mod midten i hver side.

2.
Betjeningshåndtag skal påsættes underliste på midten af produktet, og underlisten skal betjenes forsigtigt op og ned ved anvendelse for at sikre funktionen og lang holdbarhed.

VIGTIGT!

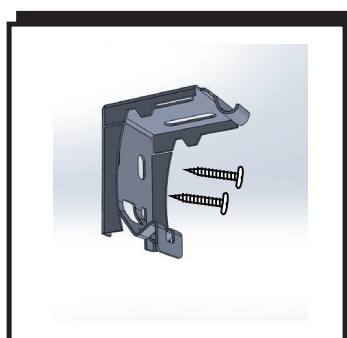
Betjeningen sker ved at føre underlisten **LANGSOMT OP ELLER NED I ROLIGE BEVÆGELSER**, indtil man opnår den ønskede "position" på gardinet.

Sker betjeningen for hurtigt, kan den indbyggede snormekanisme blive ødelagt, og gardinet kan ikke længere betjenes.

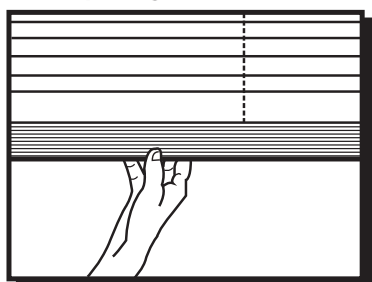
Det er meget vigtigt, at beslagene på dette produkt placeres præcis som angivet i monteringsanvisningen for at sikre funktionaliteten.

NB.

Parker jævnligt plissegardinet optrukket for at forlænge plisseringens levetid.

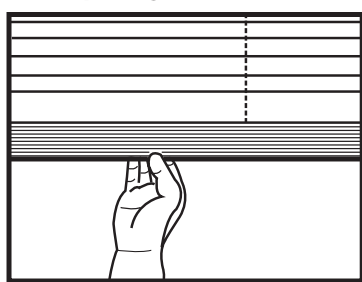


Træk plissegardinet for



Træk forsigtigt håndtaget ned.

Træk plissegardinet fra



Skub forsigtigt håndtaget op.